

ПАСПОРТ

V1-I0-704X6-04L50-65K5540

Светодиодный прожектор VARTON AirQub
1550 Вт 4000 К AS1



1. Основные сведения

Прожектор на лире высокой мощности, предназначен для освещения больших пространств, высокомащтового освещения, промышленных цехов с высокими потолками.

Изготовитель: ООО ТПК «Вартон».

Адрес изготовителя: 121354, Россия, город Москва, улица Дорогобужская, дом 14, строение 6, help@varton.ru.

Адрес места осуществления деятельности по изготовлению продукции: 301831, Россия, Тульская область, Богородицкий район, город Богородицк, улица 30 лет Победы, дом 1а.

Соответствие: ТР ТС 004/2011, ТР ТС 020/2011, ТР ТС 037/2016

Технические условия: ТУ 27.40.33-028-29497914-2020

2. Технические данные

Потребляемая мощность, Вт	1 550
Корелированная цветовая температура, К	4000
Световой поток, лм	217 000
Световая отдача, лм/Вт	140
Тип источника света	Светодиод. (LED) несменная
Индекс цветопередачи (Ra)	70-79
Коэффициент пульсации светового потока, не более, %	5
Номинальное напряжение, В	220...380
Номинальная частота, Гц	50
Диапазон напряжения питания переменного тока, В	180...528
Диапазон напряжения питания постоянного тока, В	255...500
Класс защиты от поражения электрическим током	I
Коэффициент мощности	0,95
Амплитуда пускового тока	412
Длительность пускового тока	1 180
Степень защиты (IP)	IP67
Степень защиты от внешних механических воздействий (IK)	IK01
Класс светораспределения	П
Тип кривой силы света	Специальная
КСС	Асимметрик AS1
Климатическое исполнение и категория размещения	УХЛ1
Нормируемая рабочая температура окружающего воздуха, °С	-40...40
Материал корпуса	Алюминий
Цвет корпуса	Серый
Масса нетто, кг	65
Габаритные размеры, мм	810 × 1050 × 283

3. Комплектность

Светильник — 1 шт.

Информационный лист — 1 шт.

Упаковка — 1 шт.

3.1 Дополнительные аксессуары (заказываются отдельно)

Артикул	Наименование
V4-I0-70.0001.AIR-0001	Трос страховочный AirQub
V4-I0-70.0002.AIR-0001	Лазерный прицел магнитный для прожекторов

4. Указания по монтажу и эксплуатации

Габаритные размеры прожектора



Рис.1

Монтажные отверстия

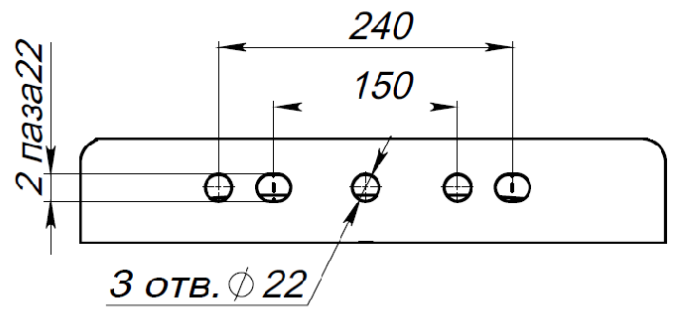


Рис.2

Направление регулировки и допустимые углы

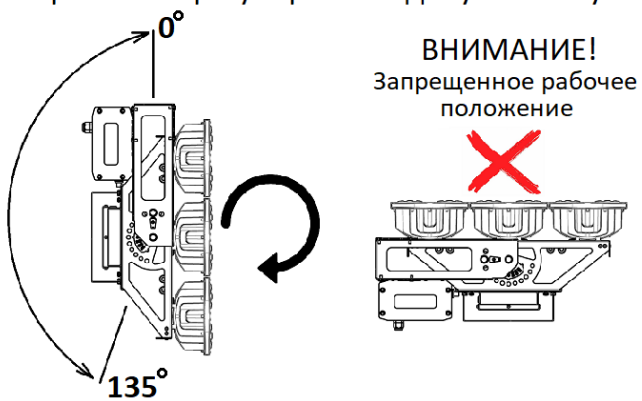


Рис.3

Установка угла поворота



Рис.4

Вынос источника питания



Рис.5

Вынос источника питания



Рис.6



Рис.7



Рис.8

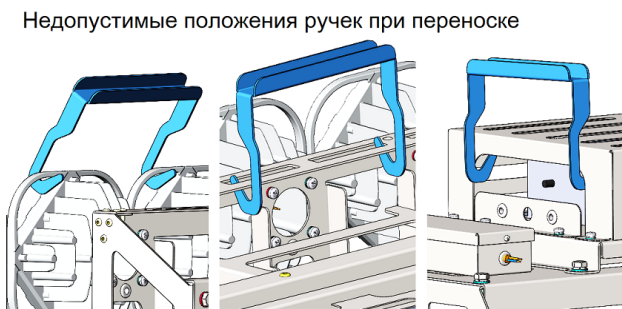


Рис.9

Отверстия для страховочного троса



Рис.10

Вводная коробка



Рис.11

Количество коннекторов съемного драйверного отсека

Мощность	Исполнение стандарт	Исполнение DALI	Исполнение DMX
1050 Вт	1	2	3
1250 Вт	1	2	3
1550 Вт	2	3	3

Рис.12

Количество источников питания в прожекторе

Мощность, Вт	Исполнение стандарт	Исполнение DALI (количество адресов)	Исполнение DMX (количество адресов)
210	1	1	1
280	1	1	1
420	1	1	1
640	1	1	1
850	1	2	1
1050	1	2	1
1120	1	2	1
1250	1	2	1
1550	2	3	2

Рис.13



Рис.14

1. Монтаж прожектора на поверхность.

Габаритные размеры прожектора показаны на рис.1 и в таблице 2.

Закрепить прожектор на поверхность болтами через отверстия в монтажной скобе (рис.2). Толщина монтажной скобы 6мм.

2. Установка угла поворота.

Направление регулировки положения прожектора показано на рис.3.

ВНИМАНИЕ! ЗАПРЕЩЕНО УСТАНОВЛИВАТЬ ПРОЖЕКТОР ОПТИЧЕСКОЙ ЧАСТЬЮ ВВЕРХ!

Конструкция прожектора допускает поворот световой части относительно монтажной скобы на угол 0...135° с шагом 5° (рис.4). Для установки угла поворота:

- ослабить крепежный болт А (М10);
- открутить и извлечь из отверстия лиры крепежный болт Б (М8);
- повернуть световую часть на нужный угол, совместив указатель на лире с нужным делением на шкале;
- вставить крепежный болт Б в одно из трех отверстий лиры, совмещенное с отверстием на световой части при данном угле. Затянуть болт Б.

3. Для прожекторов AirQub мощностью 1050 Вт и более допускается снятие драйверного отсека и размещение его на расстоянии до 50 м от световой части прожектора (рис.5-6):

- разъединить коннекторы А. Количество коннекторов может быть от 1 до 3 соответственно количеству драйверов, см. рис.9;

- снять планку с кабелями с драйверного отсека, открутив 2 винта Б;
- открутить и извлечь 4 болта В (М8), фиксирующие драйверный отсек;
- снять драйверный отсек;
- установить планку с кабелями на световую часть, зафиксировать ее винтами Б;
- соединить драйверный отсек и световую часть удлиняющим кабелем до 50м (не входит в комплект поставки).

Допустимый тип удлиняющего кабеля: двухжильный, диаметр 4-12 мм, сечение жил 2.5-4.0 мм². Количество удлиняющих кабелей должно равняться количеству коннекторов (драйверов), см. рис.13. Для соединения необходимо использовать дополнительные коннекторы (не входят в комплект поставки, заказываются отдельно, артикул 3pin-IP68-4-1). При количестве драйверов более одного допускается подключение драйверов к сегментам световой части без определенного соответствия (сегменты световой части равнозначны между собой).

4. Переноска.

Для переноски прожекторов AirQub мощностью 1050 и более Вт рекомендуется использовать специальные монтажные ручки (входят в комплект поставки). Разрешается поднимать прожектор монтажными ручками только за допустимые места (рис.7 и 8). Запрещается поднимать прожектор монтажными ручками за радиаторы, драйверный отсек, а также за раму с неправильным положением ручек (рис.9).

5. Страховочный трос.

При использовании страховочного троса (не входит в комплект поставки, заказывается отдельно) пропустить трос через два отверстия в раме прожектора, показанных на рис.10.

6. Подключение.

Подключение осуществляется через вводную коробку, установленную на прожекторе (рис.11). Для подключения прожектора к сети питания, необходимо открутить винты фиксации крышки вводной коробки, снять крышку вводной коробки, продеть трехжильный кабель питания (L, N, PE) через кабельный ввод «Р». Присоединить кабель к клеммам питания и заземления (L – коричневый, N - голубой, PE – желто-зеленый). Затянуть кабельный ввод «Р». При межфазном подключении к сети 380В (доступно для прожекторов без управления, мощностью 850Вт и более), использовать клеммы L и N.

Для прожектора 150 Вт подключение питания и управления осуществляется через кабельный соединитель, внешний диаметр подключаемого кабеля 6-10 мм, сечение жилы до 2,5 мм². Для подключения необходимо разобрать часть коннектора, присоединяемую к силовой сети, завести зачищенный кабель (снять изоляцию с кабеля на 20 мм, с жилы на длину 8 мм), зафиксировать жилы кабеля в коннекторе, соблюдая полярность, где коричневый провод – фаза (L), голубой провод – нейтраль (N), желто-зеленый – земля (PE), аналогично осуществить подключение провода управления (при наличии), соблюдая полярность Dim+, Dim-. Зафиксировать ответную часть коннектора, с усилием 0,5 Н*м ключом на 23, кабель зафиксировать обжимной муфтой с усилием 0,5 Н*м для обеспечения герметичности.

Для прожекторов, управляемых по протоколу DMX-RDM / DALI:

Продеть двухпроводный кабель управления через кабельный ввод «С1» и подключить его к клемме управления, соблюдая полярность Dim+, Dim-. Затянуть кабельный ввод "С1". В прожекторе реализована возможность транзитного подключения управления. Для подключения транзитного кабеля управления, продеть двухпроводный кабель управления через кабельный ввод «С2» и подключить его к клемме управления, соблюдая полярность Dim+, Dim-. Затянуть кабельный ввод "С2".

Допустимые диаметры кабелей для подключения питания и управления - от 5 до 10 мм, сечение токопроводящей жилы - от 1 до 4 мм².

5. Условия хранения и транспортирования

Условия транспортирования: любым видом транспорта при условии защиты упаковки от механических воздействий и атмосферных осадков. Хранить в упаковке в закрытых сухих помещениях. При хранении светильников с аварийным питанием рекомендуется заряжать аккумуляторную батарею не реже одного раза в 6 месяцев.

6. Ресурс, срок службы, гарантии изготовителя

Ресурс работы светодиодного модуля: 100 000 ч.

Срок службы: 96 мес.

Гарантийный срок: 60 месяцев с даты продажи или поставки, но не более 64 месяцев с даты выпуска. Производитель гарантирует, что в течение гарантийного срока световой поток сохранится на уровне не ниже 70% от номинального значения, а цветовая температура не выйдет из диапазона допустимых отклонений, приведенных в ГОСТ 34819-2021.

7. Требования безопасности

Запрещаются любые работы со светильником при подключённом напряжении; эксплуатация светильника I класса защиты без подключения к защитному заземлению; эксплуатация светильника с механическими повреждениями.

Работы по монтажу производить специалисту не ниже II квалификационной группы по электробезопасности.

8. Сведения об утилизации

Специальных условий и разрешений для утилизации не требует.

9. Свидетельство о приемке

Светильник изготовлен в соответствии с техническими условиями и признан годным к эксплуатации.